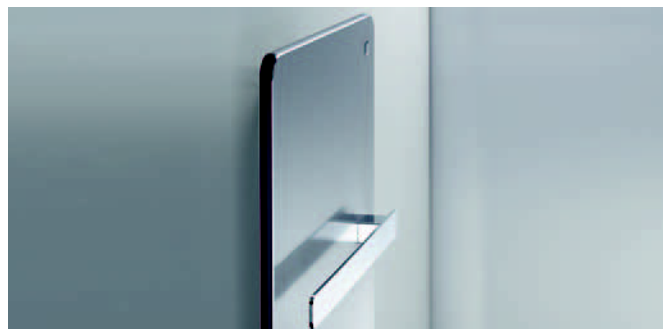


Opis produktu



Opis zasilanie wodne

Zehnder Vitalo Bar to grzejnik dekoracyjny z płaskim frontem aluminiowym. Wewnątrz grzejnika znajduje się miedziana rura wodonośna zamknięta w obudowie z grafitu i aluminium. Okalająca rama jest wykonana z czarnego poliamidu.

Zależnie od modelu grzejnik jest wyposażony w jeden lub dwa chromowane uchwyty na ręczniki. Moc grzewcza zmierzona została zgodnie z normą EN 422, produkt posiada oznakowanie CE. Przyłącza c.o. znajdują się w dolnej krawędzi ramy okalającej i umożliwiają podłączenie środkowe (2 x 1/2" o rozstawie 50 mm).

Wersja Completo obejmuje zintegrowane podłączenie Zehnder EasyFit z przyłączami o rozstawie 50 mm gwincie zewnętrznym 2 x 3/4" umieszczonymi centralnie w tylnej części. Zehnder EasyFit zawiera zestaw instalacyjny wraz z zaworem i pokrętką regulacyjnym.

Grzejniki pokryte lakierem proszkowym, standardowo RAL 9016 lub na życzenie w kolorze z palety barw Zehnder. Dostawa wyrobu gotowego wraz z zestawem montażowym w kolorze grzejnika oraz 1 lub 2 uchwytami na ręczniki (zależnie od wysokości) w opakowaniu transportowym.

Ciśnienie robocze	max. 10,0 bar
Ciśnienie robocze Zehnder EasyFit	max. 6,0 bar
Temperatura robocza	max. 80 °C

Zalety

- efektywne ogrzewanie dzięki innowacyjnej technologii
- smukła i lekka konstrukcja
- zwracający uwagę minimalistyczny profil o niepowtarzalnym wyglądzie
- funkcjonalny uchwyt na tkaniny
- łatwość czyszczenia i utrzymania higieny
- łatwość podłączenia dzięki Zehnder EasyFit
- przyłącza oraz pokrętło regulacyjne ukryte za grzejnikiem

Opis zasilanie elektryczne

Grzejnik dekoracyjny Zehnder Vitalo Bar z płaskim frontem aluminiowym w wersji 100% elektrycznej, posiada zintegrowany kabel grzewczy, wokół którego wypełnienie grzejnika stanowi, tak jak w wersji wodnej, grafit ekspandowany. Okalająca rama jest wykonana z czarnego poliamidu. W zależności od wysokości grzejnika, w zestawie jeden lub dwa chromowane relingi na tkaniny.

Oznaczenie CE, zasilanie sterownika niezależne, bezprzewodowe, w sterowniku wymagane baterie. Przewód 230 V o długości 1,2 m zakończony standardową wtyczką (Schuko). Nastawy temperatur pomieszczenia wg różnych trybów.

Grzejnik pokryty lakierem proszkowym, standardowo w kolorze białym RAL 9016, na życzenie w kolorach specjalnych z palety barw Zehnder lub anodyzowane aluminium. Dostawa wyrobu gotowego z konsolami do montażu naściennego w kolorze grzejnika w opakowaniu transportowym.

Zakres dostawy standardowej - zasilanie elektryczne

- lakierowanie proszkowe, kolor biały RAL 9016
- wersja Bar: z chromowanym uchwytem na ręczniki
- zintegrowany element grzejny zakończony przewodem 1,2 m z wtyczką Schuko po prawej stronie
- sterownik na podczerwień wraz z bateriami; tryb pracy do wyboru: komfort, eco, antyzamrażanie, wyłącz, timer
- zestaw montażowy w kolorze grzejnika
- opakowanie transportowe

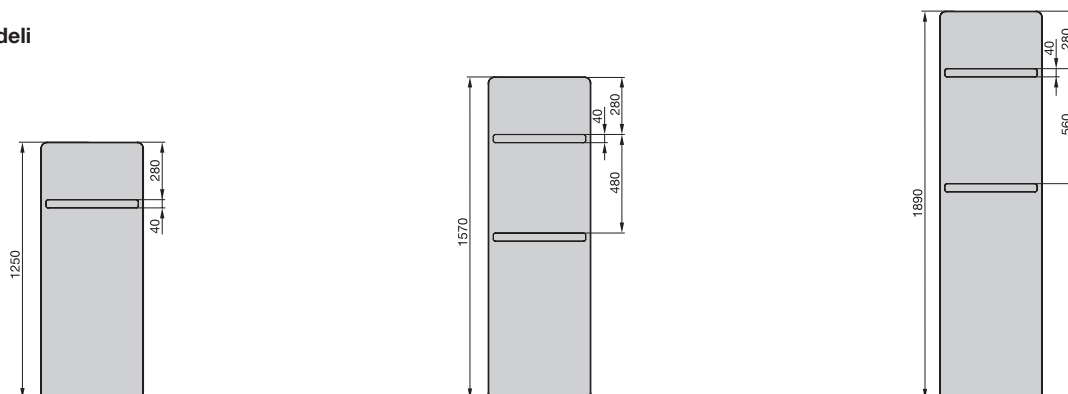
Zakres dostawy standardowej - zasilanie wodne

- lakierowanie proszkowe, kolor biały RAL 9016
- 2 x przyłącza 1/2" dla zasilania/powrotu, środkowe, z rozstawem 50 mm (S034)
- chromowany odpowietrznik 1/2"
- chromowany uchwyt na ręczniki (1 x dla wys. 1250 mm, 2 x dla wys. 1570 i 1890 mm)
- zestaw montażowy w kolorze grzejnika
- opakowanie transportowe
- w wersji Completo zintegrowany zestaw EasyFit (VIPK...) ze złączkami MP16 do rur Alu Pex ø 16 na GW 3/4" (V565)

Ceny i technika

Grupa rabatowa: PR (P2)

Przegląd modeli



Zasilanie wodne

Grzejnik typu 'bar', lakierowany z przyłączem środkowym 50 mm i chromowanym uchwytem na ręczniki

Model	H mm	L mm	Moc grzewcza			Exp. n	Dobór grzałki elektr. W	V dm ³	M kg	Cena PLN netto	
			EN 442 [Ⓞ] W	70/55/24 W	55/45/24 W					Kolor standard RAL 9016	Kolor z Palety Zehnder
VIP-125-040	1250	400	465	334	207	1,22	-	0,7	7,0	2 822	3 528
VIP-125-050	1250	500	555	399	247	1,22	-	0,8	8,7	2 880	3 600
VIP-125-060	1250	600	641	462	287	1,21	-	0,9	10,5	2 970	3 713
VIP-160-040	1570	400	546	394	246	1,20	-	0,7	9,3	3 330	4 163
VIP-160-050	1570	500	676	487	303	1,21	-	0,9	11,4	3 398	4 248
VIP-160-060	1570	600	806	581	361	1,21	-	1,0	13,6	3 506	4 383
VIP-190-040	1890	400	673	485	302	1,21	-	0,9	10,9	3 726	4 658
VIP-190-050	1890	500	834	601	374	1,21	-	1,1	12,7	3 802	4 752
VIP-190-060	1890	600	994	716	446	1,21	-	1,3	14,6	3 920	4 900

Brak możliwości zastosowania grzałki elektrycznej.

Zasilanie wodne

Grzejnik typu 'bar', lakierowany z chromowanym uchwytem na ręczniki i niewidocznym przyłączem Zehnder EasyFit - wersja Complettto

Model	H mm	L mm	Moc grzewcza			Exp. n	Dobór grzałki elektr. W	V dm ³	M kg	Cena PLN netto	
			EN 442 [Ⓞ] W	70/55/24 W	55/45/24 W					Kolor standard RAL 9016	Kolor z Palety Zehnder
VIPK-125-040	1275	400	465	334	207	1,22	-	0,7	9,5	3 542	4 428
VIPK-125-050	1275	500	555	399	247	1,22	-	0,8	11,2	3 600	4 500
VIPK-125-060	1275	600	641	462	287	1,21	-	0,9	13,0	3 690	4 613
VIPK-160-040	1595	400	546	394	246	1,20	-	0,7	11,8	4 050	5 063
VIPK-160-050	1595	500	676	487	303	1,21	-	0,9	13,9	4 118	5 148
VIPK-160-060	1595	600	806	581	361	1,21	-	1,0	16,1	4 226	5 283
VIPK-190-040	1915	400	673	485	302	1,21	-	0,9	13,4	4 446	5 558
VIPK-190-050	1915	500	834	601	374	1,21	-	1,1	15,2	4 522	5 653
VIPK-190-060	1915	600	994	716	446	1,21	-	1,3	17,1	4 640	5 800

Brak możliwości zastosowania grzałki elektrycznej.

Zasilanie 100% elektryczne

Grzejnik typu 'bar', lakierowany z chromowanym uchwytem na ręczniki

Model	H mm	L mm	Moc grzewcza W	M kg	Cena PLN netto	
					Kolor standard RAL 9016	Kolor z Palety Zehnder
VIPE-125-40/FD	1250	400	350	7,5	3 643	4 554
VIPE-160-40/FD	1570	400	500	9,8	4 298	5 373
VIPE-160-50/FD	1570	500	500	11,9	4 388	5 485
VIPE-190-40/FD	1890	400	500	11,4	4 810	6 013
VIPE-190-50/FD	1890	500	750	13,2	4 910	6 138
VIPE-190-60/FD	1890	600	1000	15,1	5 062	6 328

Powierzchnia anodyzowana dla wersji 100% elektrycznej (VIPES-...) - na zapytanie.

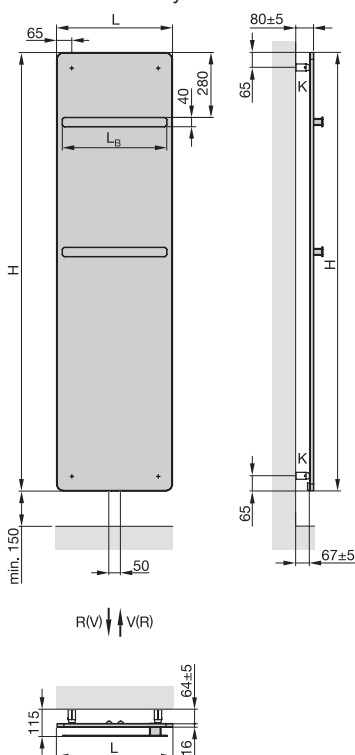
Ⓞ Moc grzewcza zgodnie z normą EN 442, ΔT 50 K (75/65/20 °C)

Ceny i technika

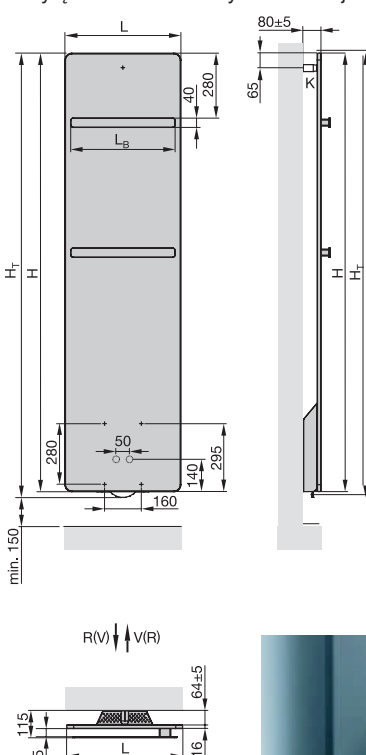
Grupa rabatowa: AK (P3)

Akcesoria i elementy dodatkowe (za dopłatą)	Nr artykułu (nr SAP)	Cena PLN netto
■ Zawór zespolony do przyłączy 50 mm typu DECK 3 z osłoną w kolorze białym, głowica SH w kolorze białym montowana z lewej strony	OV1184184.B (30002875)	359
■ Zawór zespolony do przyłączy 50 mm typu DECK 4 z osłoną w kolorze chromowanym, głowica SH chrom montowana z lewej strony	OV1184284.C (30002877)	369
■ Zawór zespolony do przyłączy 50 mm typu DECK 5 z osłoną w kolorze inox, głowica SH inox montowana z lewej strony	OV1184384.I (30002879)	388
■ Zestawy zaworów dekoracyjnych		od str. 69

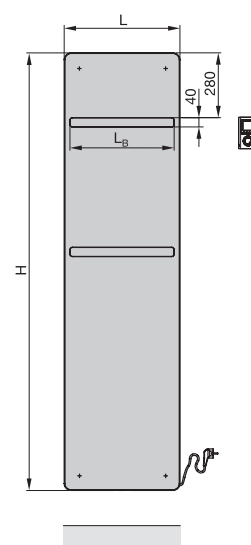
Zasilanie wodne: Montaż naścienny



Montaż naścienny Przyłącze Zehnder EasyFit¹⁾ - wersja Completo:



Zasilanie elektryczne:

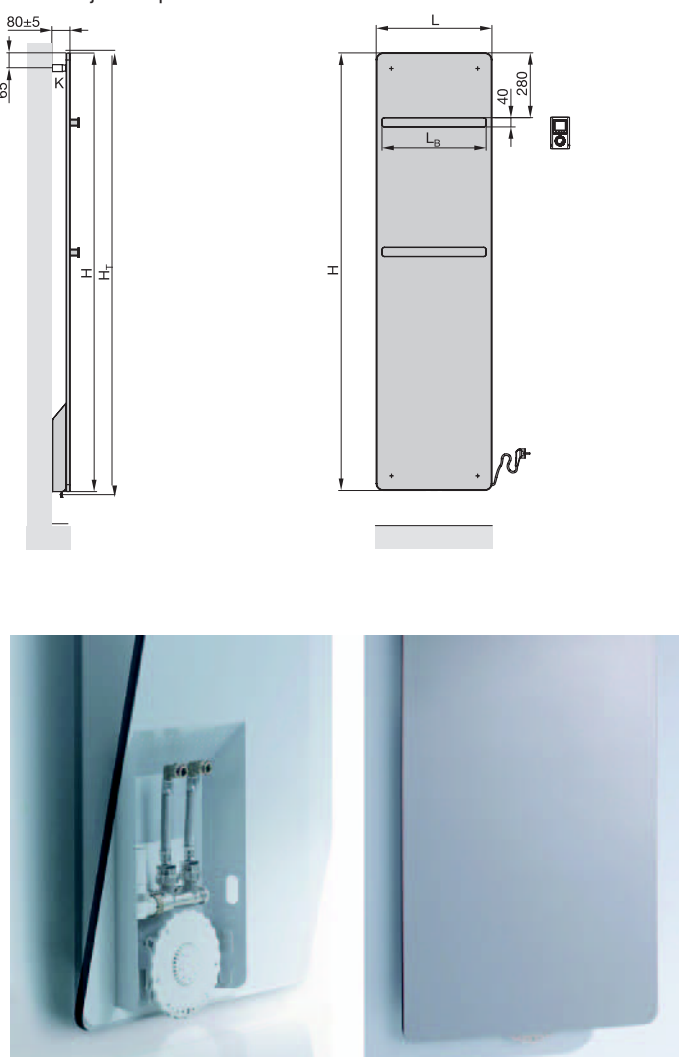


- H = wysokość
- H_{tr} = wysokość całkowita, H + 25 mm
- L = długość
- L_b = długość uchwytu na ręczniki, L - 50 mm²⁾
- V = zasilanie
- R = powrót
- K = konsole
- M = masa grzejnika

Wymiary w mm

- ¹⁾ Brak możliwości zastosowania w układzie 1-rurowym (brak bypassu)
- ²⁾ Uchwyt na ręczniki: 1 x dla H = 1250 mm, 2 x dla H = 1570 i 1890 mm

Dla wersji Completo w dostawie złączki:
ozn. MP16 do rur Alu Pex ø 16 na GW 3/4" do węży podłączeniowych
 lub opcjonalnie do wyboru Uwaga!
 Należy umieścić tą informację na zamówieniu!
ozn. CP15 do rur miedzianych ø 15 na GW 3/4" do węży podłączeniowych.



Złącze montażowe Zehnder EasyFit – dostępne w wersji Completo (VIPK)

Montaż Zehnder Vitalo
- pobierz film:

